



## Informaciones técnicas

### Bisagras para puertas de cristal.

Diámetro de taladro de la cazoleta 26 mm.

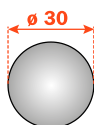
Abertura 94°.

Espesor del cristal utilizable: desde 4 hasta 6 mm.

Posibilidad de taladro de la puerta "K" desde 5.5 hasta 6.5 mm.

Adaptables a todas las bases tradicionales Serie 200 y a todas las bases Domi de enganche rápido.

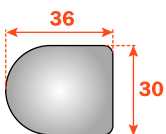
## P2CTA



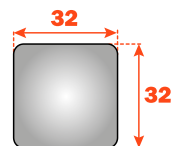
## Tapa cubrebisagra

Para los acabados disponibles ver folleto "Accesorios".

## P2CBA



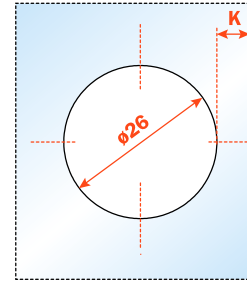
## P2CQA



**Embalajes**

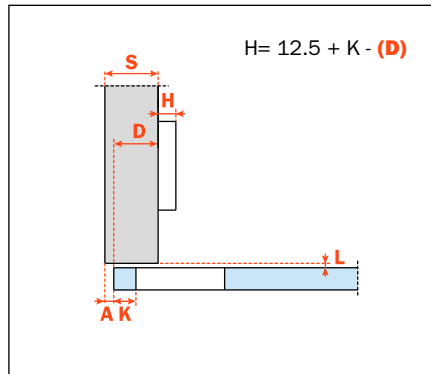
Cajas 150 piezas  
Palets 3.600 piezas

Utilizar estas fórmulas para establecer el tipo de codo de la bisagra, el taladro de la puerta "K" y la altura de la base "H" necesarias para resolver cada problema de aplicación.



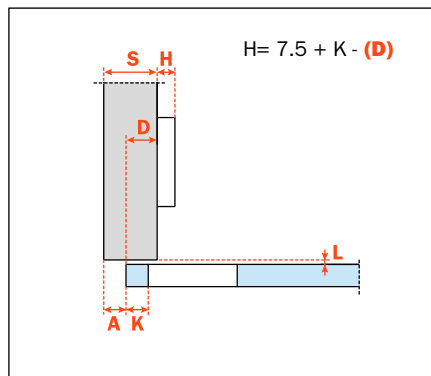
**CA** cierre automático

Codo **0**



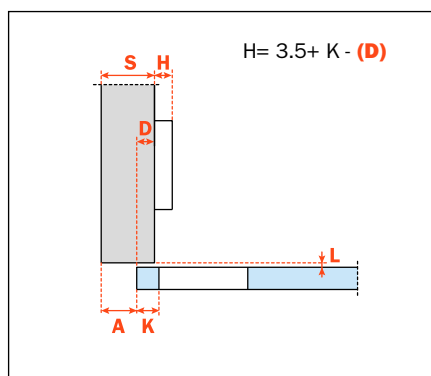
**CA - C2C7A39**

Codo **5**



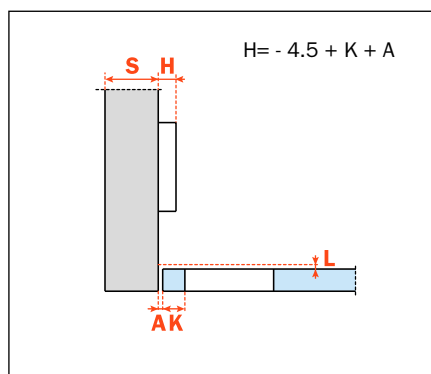
**CA - C2C7D39**

Codo **9**



**CA - C2C7G39**

Codo **17**



**CA - C2C7P39**